

## 歡迎

感謝您購買本微型投影機。本最新微型投影機可讓您透過USB線輕鬆連接電腦，外型輕巧適合裝在各種袋子裡。本微型投影機採用最新開發技術，可提供明亮、鮮豔和清晰的影像，適用於商業簡報、展示投影片或觀賞電影等。在開始使用本產品之前，建議您先逐步詳閱本手冊，以充分利用本新款微型投影機的功能。祝您使用愉快。

## 安全指示：

1. 請勿摔落投影機，並對其加以毀損或進行拆解，否則保固將失效。
2. 請勿讓本投影機碰觸到水，使用前並請將手擦乾。
3. 請勿將本投影機暴露於高溫中和陽光直射處。
4. 請小心操作本投影機，避免碰觸尖銳的物體，並遠離金屬物體。
5. 為了您的安全，請勿在雷雨或閃電期間使用本投影機。
6. 請務必使用製造商建議的配件。
7. 請將本投影機放在孩童拿不到的地方。
8. 請勿直接面對投影機的鏡頭。

## FCC法規遵從聲明：

本裝置符合FCC規則第15部份。操作上必須受制於下列兩項條件：(1)本裝置不會導致有害的無線電波干擾，及(2)本裝置必須接受任何接收的無線電波干擾，包括可能導致操作異常的干擾。

本設備係依照美國聯邦委員會規範第15條之規定測試，結果符合B級數位裝置之各項限制。這些限制之用意旨在規定住宅安裝時應提供適當之保護，以防範不良干擾。若未依照指示安裝及使用本裝備，它所產生、使用及輻射的無線電頻率能量，可能會對無線電通訊造成有害的電波干擾。

然而，對於特定之安裝並不保證不會造成干擾。如本設備確對收音機或電視設備接收造成不良干擾(可藉由開關設備之方式確認)，則用戶可透過下述一或多種方法試著解除干擾：

- 重新調整接收天線之方向。
- 使設備遠離接收器。
- 將設備連接至不同插座上，讓設備與接收器各自使用不同的電路。
- 洽詢經銷商或具相關經驗的無線電/電視技術人員尋求額外建議。


請注意，非經審查法規負責單位明示批准，而對本設備進行變更或修改，會造成您操作本裝備無效。





如果本產品已到使用期限，請適當加以回收。本產品不可以一般廢棄物處理，必須透過適當的回收系統另行處置。

## 投影機安全注意資訊：

 請遵守本手冊所建議的所有警告、注意事項和維護須知。

避免聽力受損：  
長時間聆聽高音會對您的耳朵造成傷害。



 **眼睛安全性警告！**  
請勿一直注視/面對投影機的光線。



### 使用須知：

#### 需注意：

- 清潔前請先關閉投影機並拔掉電源插頭。
- 使用沾有中性清潔劑的乾軟布清潔投影機外殼。
- 如投影機長時間閒置不用，請將電源插頭從插座拔出。
- 請確保室內溫度在0~35° C之間。
- 相對濕度為20~80%、80% (最大值)、非冷凝。
- 由於投影機具高性能，持續使用會感覺溫熱是正常的。

### 請勿：

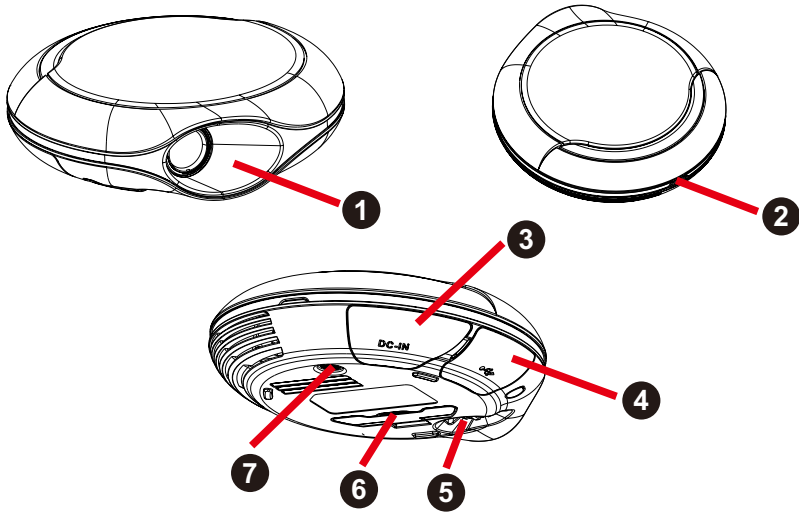
- 阻塞通風口。
- 使用磨損性的清潔劑、蠟或溶劑來清潔本裝置。
- 在以下的情況使用：
  - ▶ 在溫度過高、過低或極潮濕的環境中。
  - ▶ 在灰塵和污垢過多的區域。
  - ▶ 靠近會產生強力磁場的家電。
  - ▶ 陽光直射處。

目錄

產品概觀 .....	第5頁
開啟投影機.....	第6頁
系統需求 .....	第6頁
安裝驅動程式.....	第6頁
開始投影 .....	第7頁
投影尺寸和距離 .....	第8頁
規格 .....	第9頁
疑難排解 .....	第10頁

## 產品概觀

本微型投影機提供多種操作連接功能：



- ① 鏡頭
- ② 藍色電源LED指示燈：開啟投影機時亮燈
- ③ 電源插孔：連接電源供應器
- ④ USB插孔：使用USB纜線連接個人電腦/筆記型電腦
- ⑤ 焦距調整環：旋轉調整環來調整投影焦距
- ⑥ 腳架：不使用三腳架時，用來調高投影的影像
- ⑦ 三腳架插孔：使用三腳架來調高投影機的高度

## 開啟投影機

開啟投影機有兩種不同的方式：

1. 電源供應器：連接電源供應器時，投影機亮度最高可達25流明。在電源模式中，不需將第二條(藍色) USB纜線連接個人電腦/筆記型電腦。
2. USB模式：在USB模式中，必須同時連接兩條USB纜線(黑色為資料線，藍色為電源線)，投影機亮度最高可達18流明。

## 系統需求

最低系統需求必須符合下列規格，讓本微型投影機能夠在系統上更順利地運作：

作業系統： Windows XP SP2或以上版本、Windows Vista、Windows 7

CPU： 雙核心CPU或以上等級

RAM： 2 GB DDR RAM或更高容量

介面： 2個可用USB 2.0埠(若使用AC電源供應器，則只需1個可用USB埠)

硬碟： 50 MB可用空間

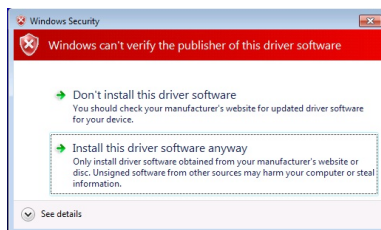
## 安裝驅動程式

使用投影機前，必須先在筆記型電腦/個人電腦上安裝本微型投影機的驅動程式。

1. 使用USB纜線將本裝置連接筆記型電腦/個人電腦，此時系統會將微型投影機偵測為大容量儲存裝置(mass storage device)並顯示跳出視窗。按一下圖示開啟資料夾，然後執行「Pico\_Projector.exe」開始安裝驅動程式。
2. 系統將會顯示設定精靈讓您選取想要安裝的語言，請遵照螢幕上的指示繼續進行安裝。
3. 安裝驅動程式時，系統可能會跳出硬體安裝對話方塊。請按一下硬體安裝對話方塊中的「無論如何繼續」。

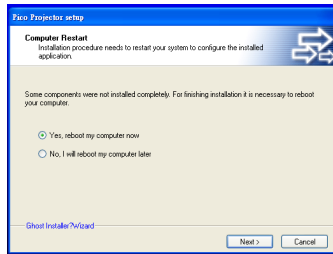


Windows XP畫面



Windows Vista/7畫面

4. 驅動程式安裝完畢後，系統會跳出重新啟動電腦的對話方塊。請按一下「是」重新啟動電腦，接著再按一下「完成」關閉安裝程式。



5. 重新啟動後，微投影機驅動程式即成功安裝在筆記型電腦/個人電腦中。

## 開始投影

安裝完畢後，桌面上會出現Pico Projector圖示。按一下圖示開始投影。幾秒鐘後，螢幕上會出現投影機的控制面板並自動開始投影，然後Pico Projector圖示會出現在工具列時鐘的旁邊。

控制面板顯示三個功能：

1. **全螢幕：** 投影影像的解析度與個人電腦相同。影像會顯示為1:1並自動縮減為微型投影機的原始解析度。若需要投射高解析度影像，請在功能較強的個人電腦中使用此模式。
2. **相容模式：** 在相容模式中，個人電腦的解析度會縮減為800 x 600像素並以此投影。其優點為可提供較好的影像品質和系統效能。
3. **離開：** 此模式將關閉投影機並結束驅動程式。

**!** 每當您要使用投影機時，請記住務必遵守下列步驟：

1. 使用USB纜線連接投影機和筆記型電腦/個人電腦。需要額外電源時，請使用第二條USB纜線或電源供應器。
2. 按一下桌面上的圖示開啟Pico Projector應用程式。
3. 選擇最佳模式進行投影。
4. 若要停止投影，請按一下「離開」按鈕。

**!** 使用配備Atom CPU或其他單核心處理器的筆記型電腦可能會影響系統效能。下列建議可協助您更順暢地進行投影。

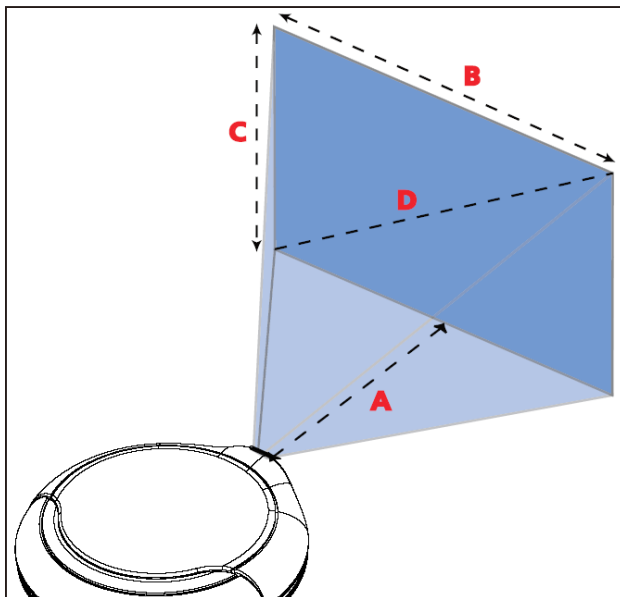
1. 將視訊解析度調至低於640 x 480。

2. 選取「相容模式」進行投影。
3. 到<http://kmplayer.en.softonic.com>下載免費授權的媒體播放軟體播放視訊。

為了節省電力，簡報結束時，請拔掉筆記型電腦/個人電腦的USB纜線。

## 投影尺寸和距離

投影距離(A)		螢幕尺寸-寬(B)		螢幕尺寸-高(C)		螢幕對角線(D)	
公分	英吋	公分	英吋	公分	英吋	公分	英吋
20.0	7.9	9.5	3.8	7.6	3.0	12.7	5.0
100.0	39.4	46.5	18.3	37.2	14.6	62.0	24.4
131.2	51.7	61.0	24.0	48.8	19.2	81.3	32.0
172.4	67.9	80.0	31.5	64.0	25.2	106.7	42.0
213.5	84.1	99.1	39.0	79.2	31.2	132.1	52.0
246.5	97.0	114.3	45.0	91.4	36.0	152.4	60.0
300.0	118.1	139.1	54.8	111.3	43.8	185.4	73.0



## 規格

光學技術	LCoS
光源	RGB LED指示燈
LED使用期限	20,000小時
對比	400:1
亮度	USB電源：最高18流明
	AC電源：最高25流明
投影畫面比例	4:3
原始解析度	800 x 600 (SVGA)
投影影像尺寸	5英吋~ 73英吋(12.7公分~185.4公分) (對角線)
投影距離	20公分~300公分
縮放和聚焦	手動操作
顯示模式	鏡射模式(全螢幕、相容模式)
投影來源	透過USB 2.0連接筆記型電腦或迷你筆記型電腦
電源供應	使用筆記型電腦/個人電腦USB埠或5V/2A AC電源供應器
驅動程式安裝	手動操作
外型尺寸	直徑：10公分 x 高度：3.3公分
重量	170克
濕度	20~80%、80% (最大值)、非冷凝
作業溫度	0-35°C

## 疑難排解

當投影機無法正常運作時，在您連絡授權服務中心前，請先檢查下列項目。

狀況	檢查點
投影機無法啟動	<ul style="list-style-type: none"> <li>● 檢查所有插孔的接線是否正確。</li> <li>● 確認USB埠的規格為USB 2.0</li> <li>● 試用不同USB 2.0埠或其他電腦。</li> <li>● 檢查電源LED指示燈是否<b>ON</b>。</li> <li>● 試著直接連接筆記型電腦的USB埠，而不要透過集線器。</li> <li>● 拔除系統的其他所有USB裝置。</li> <li>● 驅動程式安裝完畢後，務必重新啟動電腦。</li> <li>● 拔除投影機並重新插入。</li> </ul>
投影影像太暗	<ul style="list-style-type: none"> <li>● 在較暗的環境中使用投影機。</li> <li>● 使用AC電源供應器增加亮度。</li> <li>● 縮減投影影像的尺寸。</li> </ul>
投影影像模糊不清	<ul style="list-style-type: none"> <li>● 調整焦距。請參考「調整投影影像」。</li> <li>● 檢查鏡頭是否髒污。</li> </ul>
無法執行Pico Projector應用程式	<ul style="list-style-type: none"> <li>● 若啟動投影機時發生問題，請以安全模式啟動電腦並移除投影機驅動程式。</li> </ul>
投影機表面的溫度上升	<ul style="list-style-type: none"> <li>● 本投影機配備高流明LED，因此長時間使用後會產生溫熱是正常的，此現象並不會影響投影機的效能。投影機外殼會協助散熱，因此表面的溫度會上升。請保持通風口清潔或勿將其阻塞，並在通風良好的環境中操作投影機。</li> </ul>